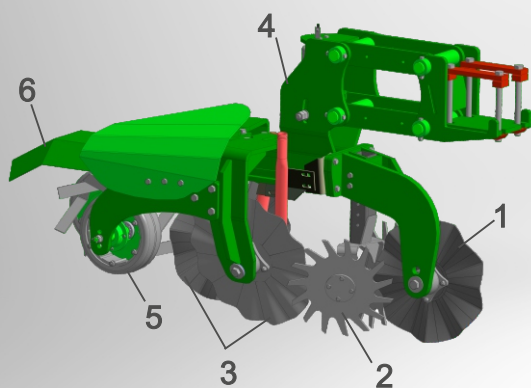


Скоростной культиватор полосовой обработки почвы «Скороход»



Культиватор Скороход используется как в весенний, так и осенний периоды. Агрегат имеет возможность внесения следующих видов удобрений несколькими способами: сухих гранулированных и жидких удобрений, а так же жидкого навоза путём равномерного перемешивания их в обрабатываемом ряду, а так же ленточным способом слева или справа от турбо дисков; Безводного аммиака; В конструкцию секции входит два вида дисков: солнцевидный очиститель рядка и три турбо диска разного диаметра и разным количеством волн. Секция агрегата обрабатывает рядок на ширину 22см.и глубину 14см. По-этому происходит умеренное иссушение почвы, что является главной особенностью культиватора. В весенний период, через 1-2 часа после обработки почвы, рекомендуется производить сев. Задачей этого агрегата является повышение производительности, уменьшении расхода топлива, а также трудозатрат на единицу обработанной площади. Культиватор производит полную обработку почвы на скорости 14-22 км/ч. Почва активно перемешивается турбо-дисками, турбулентный поток отражается щитками на ножи и укладывается в полосе, образуя небольшую возвышенность.



- 1 – Прорезающий диск
- 2 – Очиститель пожнивных остатков
- 3 – Два волнистых турбодиска
- 4 – Пневматическая рессора
- 5 – Колёса с турбоножками
- 6 – Щиток



Название	СКПО "Скороход" 70 -4 (навесной)	СКПО "Скороход" 70-8 (навесной)	СКПО "Скороход" 70-8 (прицепной)	СКПО "Скороход" 70 -12 (прицепной)	СКПО "Скороход" 70 -16 (прицепной)
Количество рабочих секций , шт.	4	8	8	12	16
Рабочая глубина не более, мм	150	150	150	150	140
Междурядье, мм	560/700	560/700	560/700	560/700	560/700
Ширина обрабатываемого рядка	22	22	22	22	22
Рабочая скорость движения не более, км/ч	14-22				
Требуемая мощность, не менее л.с /ряд	10-15				

Опция **оснащение системой внесения КАС, ЖКУ или гранулированных удобрений